



**Model No. FW250030**  
 This unit has been listed by Warnock Hersey Limited to meet or exceed CSA B 366, 2M and ULC S-627 Canada

**NOTE: Retain this sheet for future reference**

**6" Flue Required**

Figure A: Clearance from combustible constructions

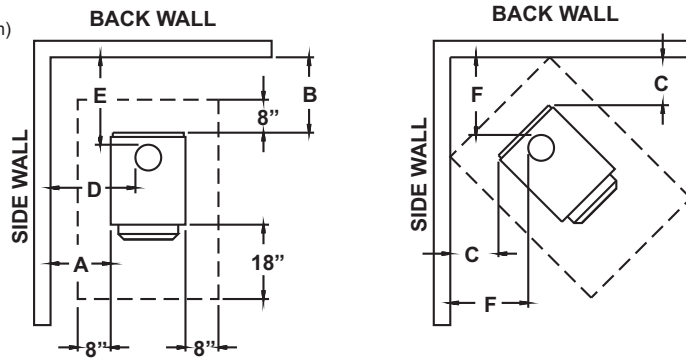
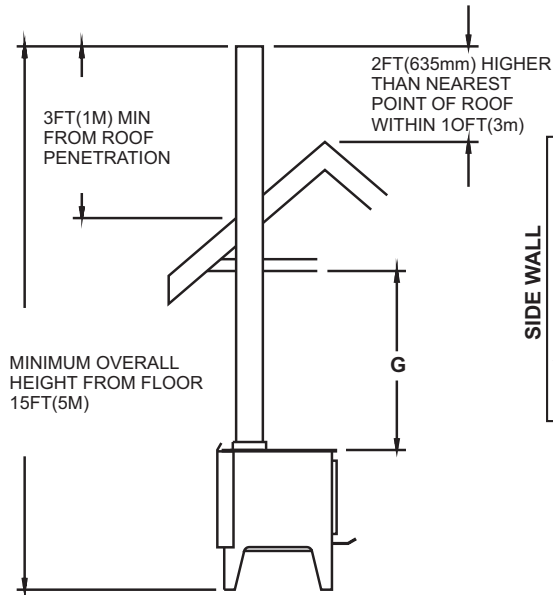
A MINIMUM CLEARANCE OF 18 INCHES (457mm) TO THE CHIMNEY CONNECTOR MAY BE REQUIRED BY THE AUTHORITY HAVING JURISDICTION.

From Heater

From Chimney Connector

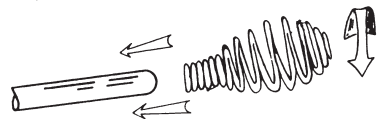
- |  |  |
|--|--|
| <b>A</b> Sidewall.....18-1/2" (470 mm) | <b>D</b> Sidewall.....24-1/2" (622 mm) |
| <b>B</b> Backwall.....14" (356 mm)     | <b>E</b> Backwall.....17-1/2" (445 mm) |
| <b>C</b> Corner.....11" (279 mm)       | <b>F</b> Corner.....17-1/2" (445 mm)   |
|  | <b>G</b> Ceiling.....57-3/4" (1467 mm) |

**Contact your local building inspector prior to installation.**  
**A permit may be required in your area.**



**FIGURE "A"**

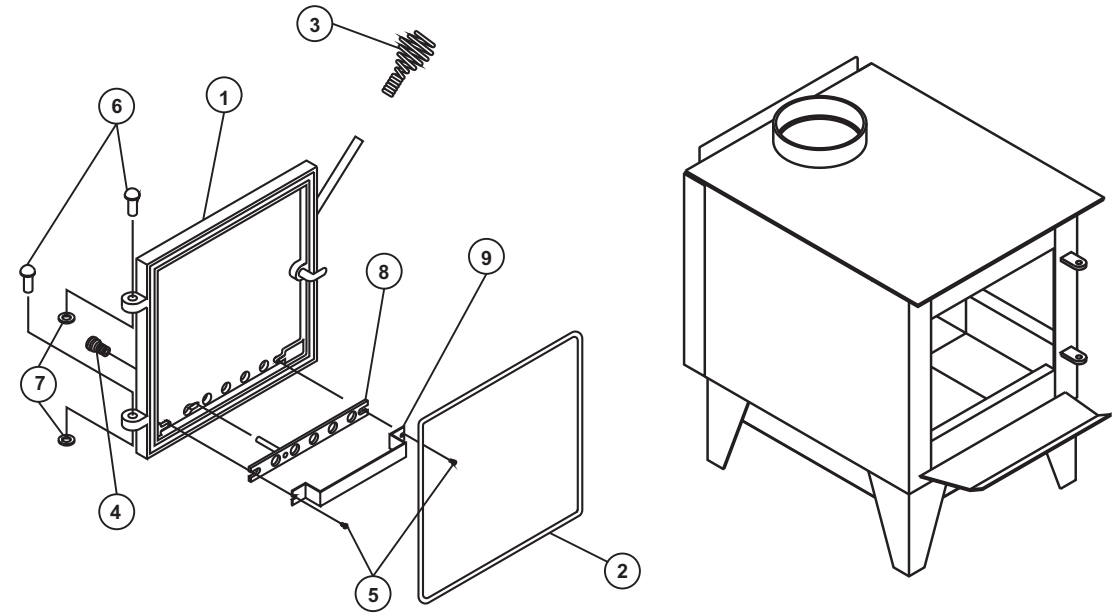
Unit must be placed on a noncombustible floor protection equivalent to 3/8" (9mm) millboard extending 18" (457mm) in front and 8" (203mm) to side and back of unit per manufacturer's instructions. Consult your local building authorities for further information.



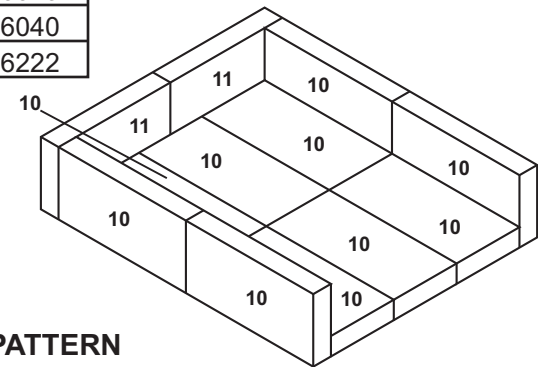
**INSTALLATION OF SPRING HANDLE**

Twist spring handle in counter clockwise motion while pushing on to handle: the spring handle will "thread" down to desired location.

**CAUTION:** Do not open fire-door to a point where it would be in contact with the combustible sidewall. Open door slowly to avoid smoke roll out.



PARTS LIST			
ITEM	QTY	DESCRIPTION	PART NO.
1	1	DOOR ASSEMBLY	S31280
2	1	1/2" DOOR GASKET x 6'	S15014-6
3	1	SPRING HANDLE	S11007
4	1	AIR CONTROL SPRING HANDLE	S11008
5	2	SCREW #10 x 1/2	S11086
6	2	HINGE PIN	S11005
7	2	PUSH NUT	S11090
8	1	DRAFT SLIDER BAR	S41426
9	1	SLIDE BAR RETAINER	S36029
10	10	FIRE BRICK LT 9"x4-7/16"x1-1/4"	S16040
11	2	FIRE BRICK LT 7-1/4"x4-7/16"x1-1/4"	S16222



**BRICK PATTERN**

**NOTA: Gardez cette feuille pour consultation future.**

## Tuyau de cheminée 6 po requis

Schéma A: Dégagement entre le poêle et les matériaux combustibles.

**UN ESPACE DE 18 POUCHES (457mm) JUSQU'AU RACCORD DE LA CHIMINÉE PEUT ÊTRE EXIGÉ PAR LE AUTORITÉ AYANT JURISDICTION**

### Modèle No. FW250030

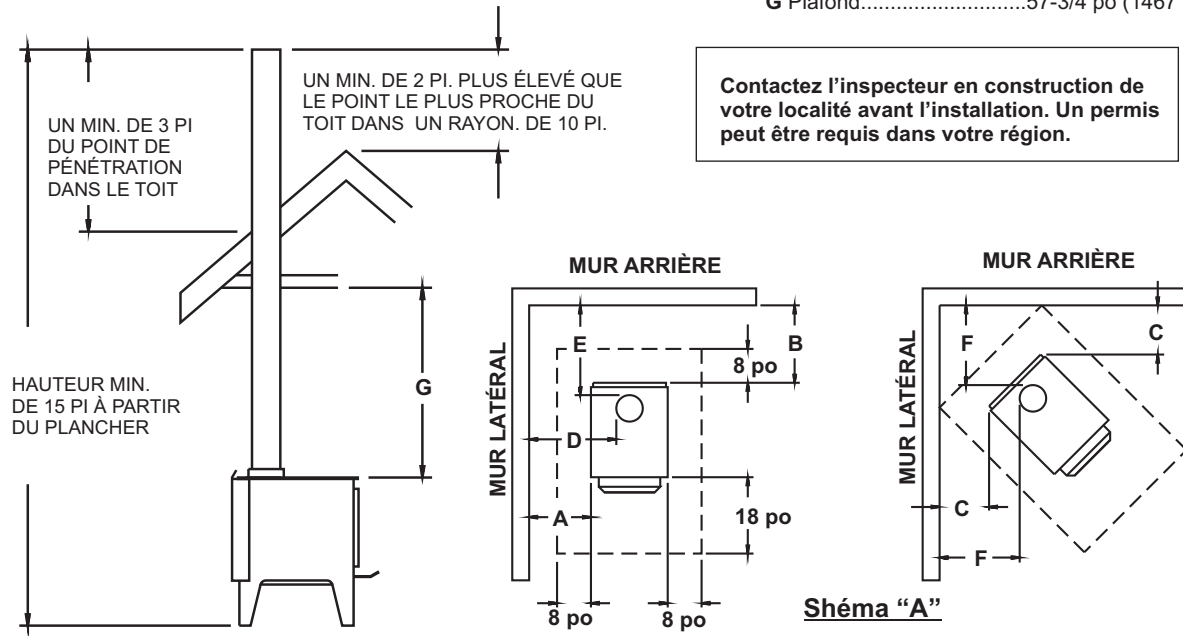
Cet appareil a été enregistré Warnock Hersey Ltée comme respectant ou dépassant les normes CSA B 366, 2M ULC S-627 Canada

Depuis le poêle

Depuis le manchon de raccord

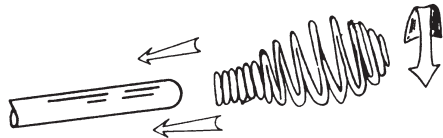
- |   |   |
|---|---|
| <b>A</b> Mur latéral.....18-1/2 po (470 mm) | <b>D</b> Mur latéral.....24-1/2 po (622 mm) |
| <b>B</b> Mur arrière..... 14 po (356 mm)    | <b>E</b> Mur arrière.....17-1/2 po (445 mm) |
| <b>C</b> Coin.....11 po (279 mm)            | <b>F</b> Coin.....17-1/2 po (445 mm)        |
|   | <b>G</b> Plafond.....57-3/4 po (1467 mm)    |

**Contactez l'inspecteur en construction de votre localité avant l'installation. Un permis peut être requis dans votre région.**



**Shéma "A"**

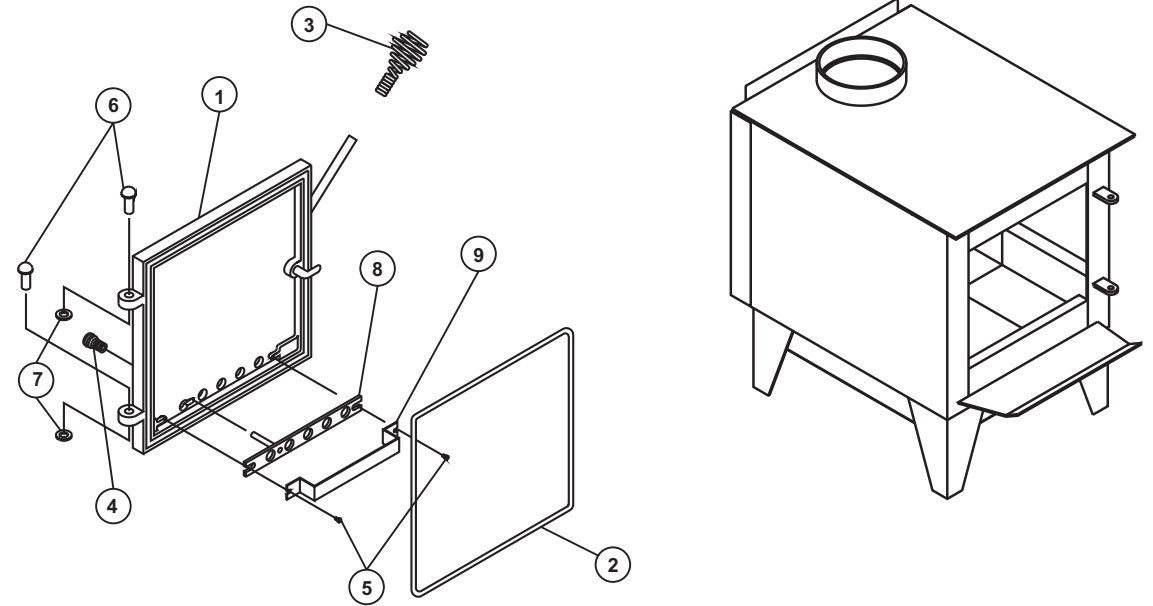
Le poêle doit être installé sur un plancher ininflammable, équivalent à 3/8 po(9.5mm) "millboard". Allant jusqu'à 18po(457mm) a l'avant et 8po (203) aux cotes et a l'arriere de l'unité. Conformément aux instructions du fabricant. Informezvous auprès de l'inspecteur en bâtiment de batiment de votre localité pour déterminer si un permis est requis.



### INSTALLATION DU POIGNÉE À RESSORT

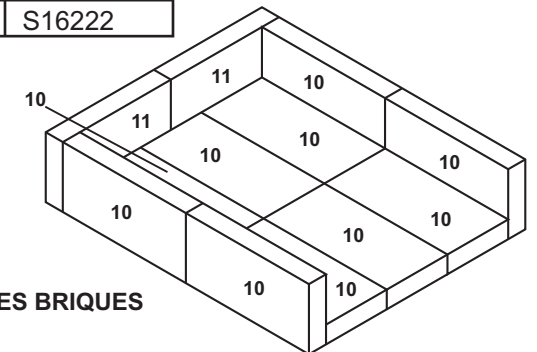
Visser la poignée à ressort dans le sens contraire des aiguilles d'une monte tout en poussant; la poignée bloquera à la position voulue.

**MISE EN GARDE:** Ne pas ouvrir la porte pare-feu à un endroit où elle toucherait le mur latéral combustible. Ouvrir la port lentement pour éviter que la fumée s'échappe du poêle.



### LISTE DES PIÈCES

NO.	QTÉE	DESCRIPTION	NO. DE PCS
1	1	PORTE MONTEÉ	S31280
2	1	JOINT DE LA PORTE 1/2po x 6pi	S15014-6
3	1	POIGNÉE À RESSORT	S11007
4	1	POIGNÉE POUR L'ADMISSION D'AIR	S11008
5	2	VIS #10 x 1/2po	S11086
6	2	GROUILLLES DE CHARNIERE	S11005
7	2	ÉCROU À RESSORT	S11090
8	1	BARRE COULANT DE TIRAGE	S41426
9	1	DETÉNEUR DE BARRE COULANT	S36029
10	10	BRIQUES 9pox4-7/16pox1-1/4po	S16040
11	2	BRIQUES 7-1/4pox4-7/16pox1-1/4po	S16222



**DISPOSITION DES BRIQUES**