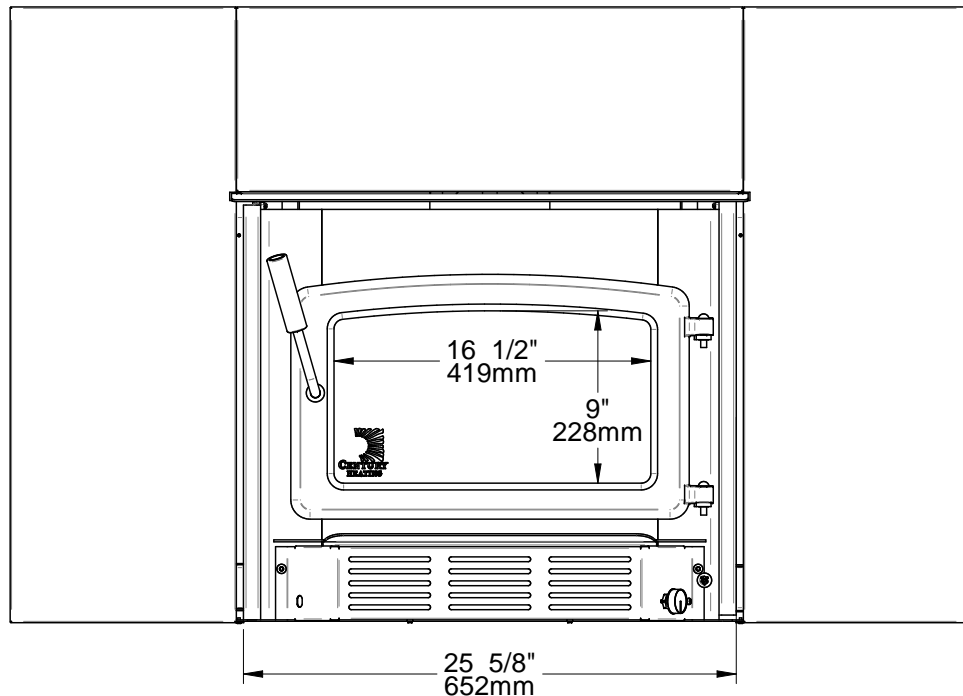
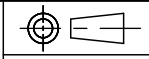
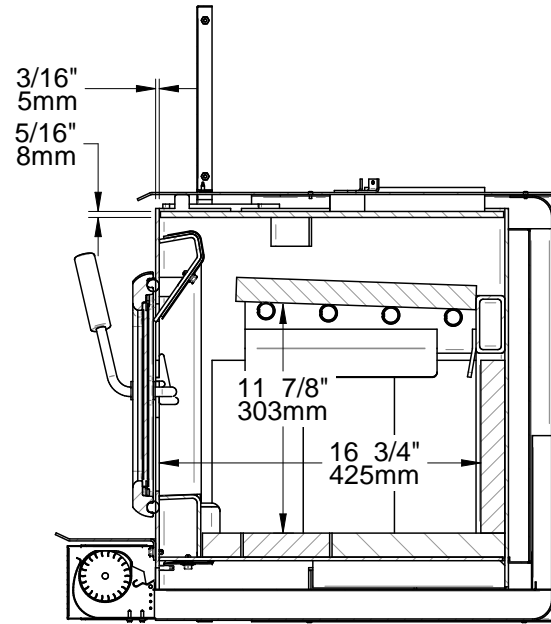


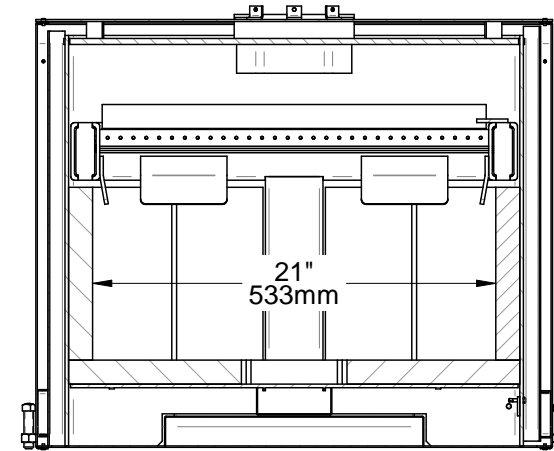
SURFACE VITRÉE: 145.091 po<sup>2</sup>



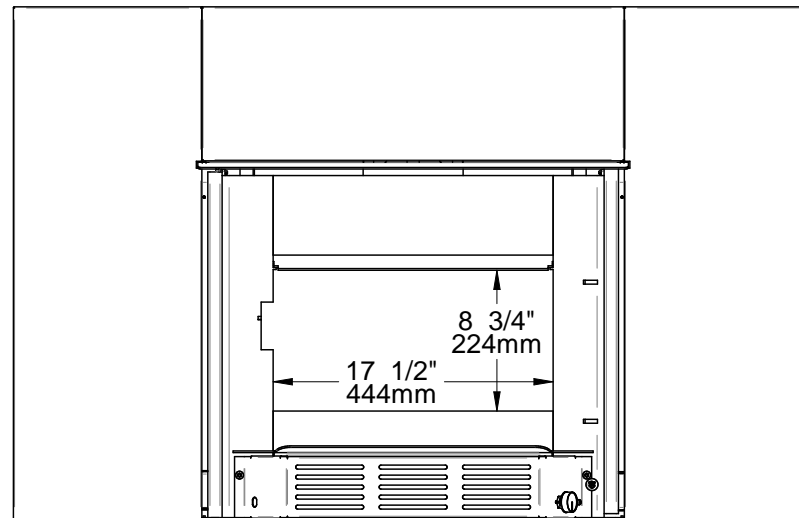
<b>FABRICANT DE POÊLES INTERNATIONAL INC.</b> 250, rue de Copenhague, Saint-Augustin-de-Desmaures (Québec) G3A 2H3 Tél : ( 418 ) 878-3040 Fax : ( 418 ) 878-3001 <a href="http://www.sbi-international.com">www.sbi-international.com</a>		TOLÉRANCES FRACTION : ± 1/32" .XX : ±.020" .XXX : ±.010" ANGLES : ±0.5°	 THESE ALLOWANCES ARE NOT CUMULATIVE
NOM DE LA PIÈCE / PART NAME <b>ENCASTRABLE CW2900 /          CW2900 INSERT</b>		RÉVISIONS / REVISIONS 01a 17/06/2014	
CONCEPTEUR E. Blouin	DESSINATEUR J-P Alain	PAGE 3 de 4	DESSIN / DRAWING NBR CB00006-W01



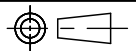
SECTION A-A



SECTION B-B



VOLUME CHAMBRE À COMBUSTION:  
 4177.03125 po<sup>3</sup> (2.4172 pi<sup>3</sup>)  
 0.0686 M<sup>3</sup>

<b>FABRICANT DE POÊLES INTERNATIONAL INC.</b> 250, rue de Copenhague, Saint-Augustin-de-Desmaures (Québec) G3A 2H3 Tél : ( 418 ) 878-3040 Fax : ( 418 ) 878-3001 <a href="http://www.sbi-international.com">www.sbi-international.com</a>		<b>TOLÉRANCES</b> FRACTION : ± 1/32" .XX : ±.020" .XXX : ±.010" ANGLES : ±0.5°	 THESE ALLOWANCES ARE NOT CUMULATIVE
<b>NOM DE LA PIÈCE / PART NAME</b> <b>ENCASTRABLE CW2900 /</b> <b>CW2900 INSERT</b>		<b>RÉVISIONS / REVISIONS</b> 01a 17/06/2014	
<b>CONCEPTEUR</b> E. Blouin	<b>DESSINATEUR</b> J-P Alain	<b>PAGE</b> 4 de 4	<b>DESSIN / DRAWING NBR</b> CB00006-W01