



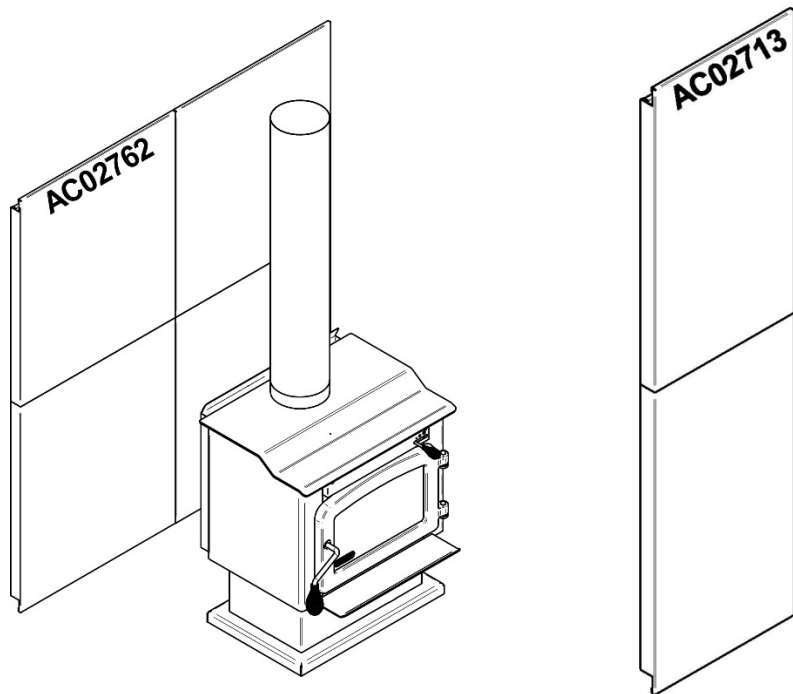
**SYSTÈME  
MODULAIRE  
D'ÉCRAN MURAL  
CERTIFIÉ  
AC02762**

**EXTENSION POUR  
SYSTÈME MODULAIRE  
D'ÉCRAN MURAL  
CERTIFIÉ  
AC02713**

---

**INSTRUCTIONS D'INSTALLATION**

---



Essais de sécurité faits  
conformément aux normes  
UL 1618 et ULC S632 par un  
laboratoire agréé.

**Fabricant de poêles international Inc.**  
250, rue de Copenhague  
Saint-Augustin-de-Desmaures Québec, Canada G3A 2H3

## 1. APPLICATION

Cette protection murale permet la réduction des dégagements entre votre appareil de chauffage et les matériaux combustibles verticaux adjacents, et ce jusqu'à 87.5% à l'exception des dégagements nécessaires pour l'accès aux composantes ou la ventilation.

L'assemblage et l'installation de l'écran mural AC02762 et de l'extension de l'écran mural AC02713 sont réalisés de la même façon.

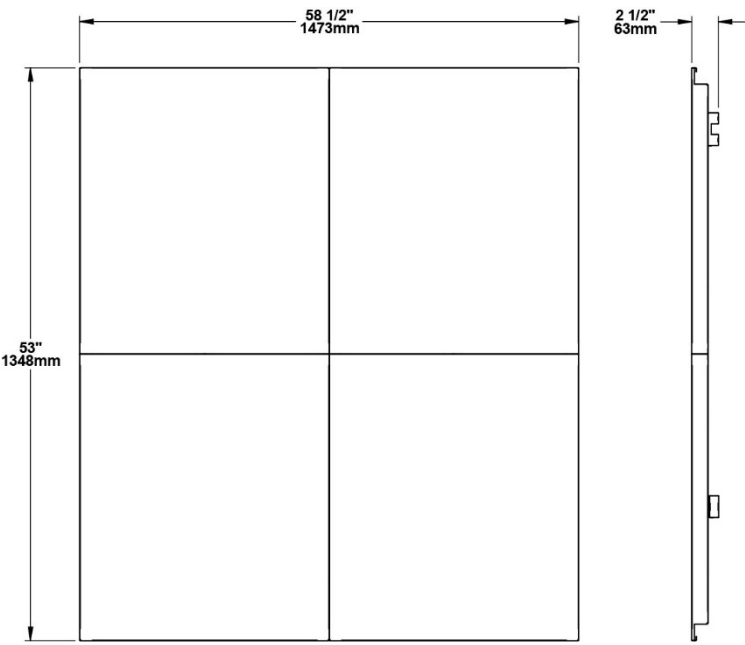
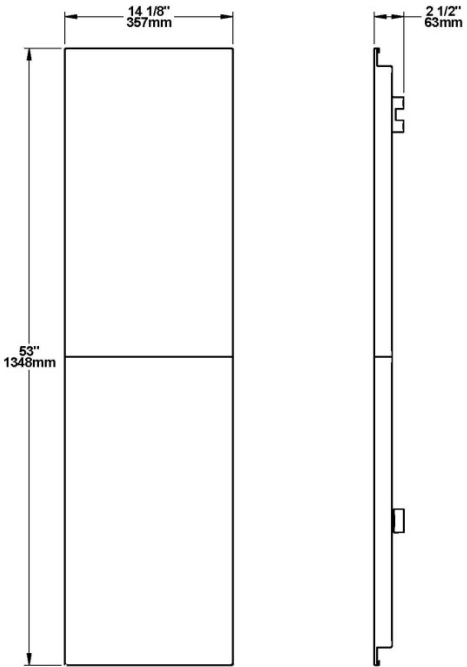
### ATTENTION

**CETTE PROTECTION MURALE NE PEUT ÊTRE UTILISÉE POUR RÉDUIRE LES DÉGAGEMENTS DEVANT TOUT TYPE D'ACCÈS PERMETTANT L'AJOUT DE COMBUSTIBLE DANS L'APPAREIL OU ENCORE TOUTE SORTE D'ACCÈS PERMETTANT DE RETIRER LES CENDRES.**

**Ce système modulaire peut être utilisé comme protection murale dans les applications suivantes :**

- a) Les appareils de chauffage autoportant au bois et cuisinières conformes aux normes UL1482 et UL 737;
- b) Les appareils de chauffage autoportants à granules conformes à la norme ASTM E1509.

## 2. DIMENSIONS HORS TOUT ET POIDS

	
<p><b>SYSTÈME MODULAIRE D'ÉCRAN MURAL CERTIFIÉ (AC02762) - 30 KG (65 LB)</b></p>	<p><b>EXTENSION POUR SYSTÈME MODULAIRE D'ÉCRAN MURAL CERTIFIÉ (AC02713) – 7,7 KG (17 LB)</b></p>

### 3. CONTENU DES ENSEMBLES

#### 3.1 AC02762

A long, narrow metal bracket with a T-shaped profile and two circular mounting holes on the top edge.	A long, narrow metal bracket with a T-shaped profile and two circular mounting holes on the bottom edge.	A rectangular panel with a thin profile and a small notch on the right edge.	A rectangular panel with a thin profile, a small notch on the right edge, and a small metal fastener in the center.
Support mural du haut (2X) <b>(C)</b>	Support mural du bas (2X) <b>(D)</b>	Panneau extérieur (4X) <b>(B)</b>	Panneau intérieur (2X) <b>(A)</b>

#### 3.2 AC02713

A long, narrow metal bracket with a T-shaped profile and two circular mounting holes on the top edge.	A long, narrow metal bracket with a T-shaped profile and two circular mounting holes on the bottom edge.	A rectangular panel with a thin profile and a small notch on the right edge.	A rectangular panel with a thin profile, a small notch on the right edge, and a small metal fastener in the center.
Support mural du haut (1X) <b>(M)</b>	Support mural du bas (1X) <b>(L)</b>	Panneau extérieur (2X) <b>(B)</b>	Panneau intérieur (1X) <b>(A)</b>

#### 4. COMMENT DÉTERMINER LE DÉGAGEMENT MINIMAL ACCEPTABLE

Pour déterminer le dégagement minimal acceptable entre votre appareil de chauffage et un mur combustible, veuillez utiliser la formule suivante:

$$C_{mc} = C_{sc} \times \left(1 - \frac{C_{rp}}{100}\right)$$

Où :

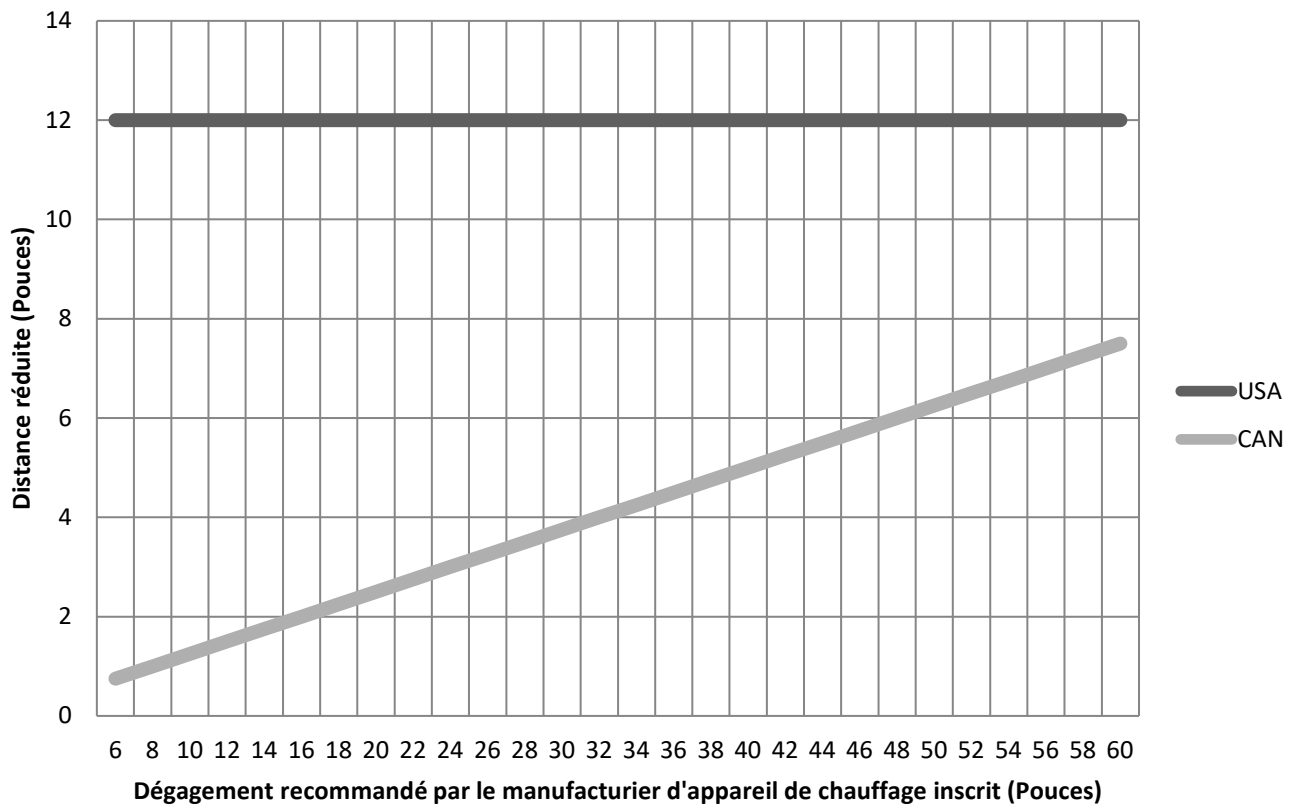
$C_{mc}$  : Dégagement minimum après réduction<sup>1</sup>.

$C_{sc}$  : Dégagement spécifié sur l'unité de chauffage.

$C_{rp}$  : Pourcentage de réduction spécifié de la protection murale.

#### NOTE

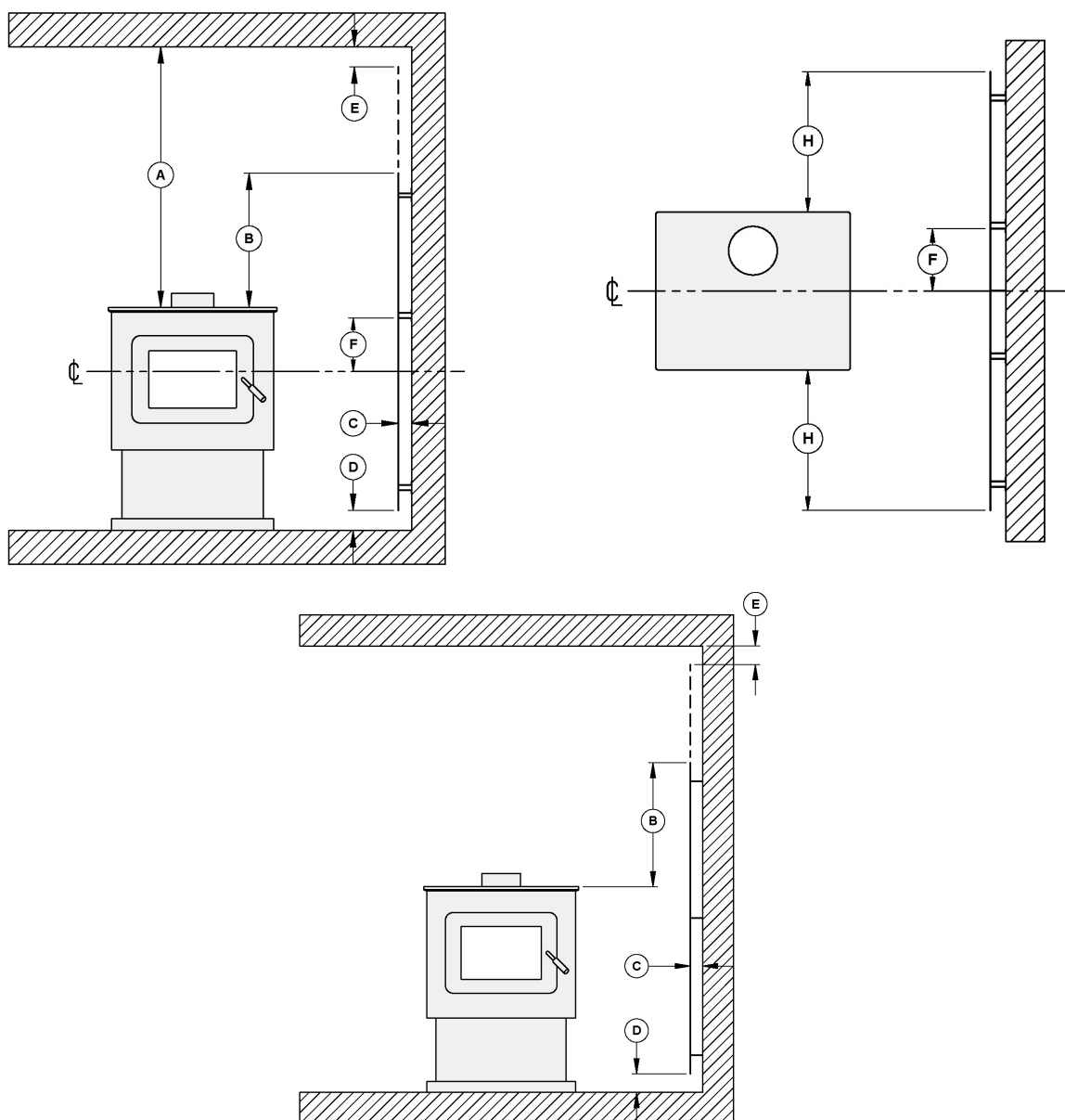
Référez-vous aux instructions d'installation du fabricant pour connaître les dégagements minimaux pour l'entretien de votre appareil.



<sup>1</sup> Aux États-Unis, un appareil ou un événement ayant une plaque d'homologation permettant un dégagement de moins de 12" peuvent être installés selon les dégagements établis lors de la certification de l'appareil ou de l'événement. Cependant, les protections murales ne peuvent pas permettre une réduction supplémentaire des dégagements. En contrepartie, la protection murale peut réduire les dégagements supérieurs à 12" jusqu'à concurrence de 87.5% ou 12" sauf si l'écran et l'appareil ont été certifiés ensemble afin de permettre un dégagement spécifique.

## 5. DÉGAGEMENTS POUR L'INSTALLATION DE LA PROTECTION MURALE

<b>A</b>	Dégagement minimum entre le dessus de l'appareil et le plafond sans protection : <b>Voir le manuel d'installation de l'appareil de chauffage.</b>
<b>B</b>	Dépassement minimum de l'écran plus haut que l'appareil : <b>500 mm (20 po.).</b>
<b>C</b>	Espace minimum derrière l'écran : États-Unis <b>25 mm (1 po.)</b> Canada <b>21 mm (7/8 po.).</b> <i>(Aucun espace supplémentaire requis avec l'installation des supports muraux)</i>
<b>D</b>	Dégagement au bas de l'écran : minimum: <b>25 mm (1 po.)</b> et maximum <b>75 mm (3 po.).</b>
<b>E</b>	Dégagement minimum du haut de l'écran au plafond : <b>75 mm (3 po.).</b>
<b>F</b>	La quincaillerie d'assemblage ne doit pas être placée à moins de <b>200 mm (8 po.)</b> de l'axe central de l'appareil.
<b>H</b>	Dépassement de l'écran au-delà des côtés de l'appareil : <b>450 mm (18 po.).</b>



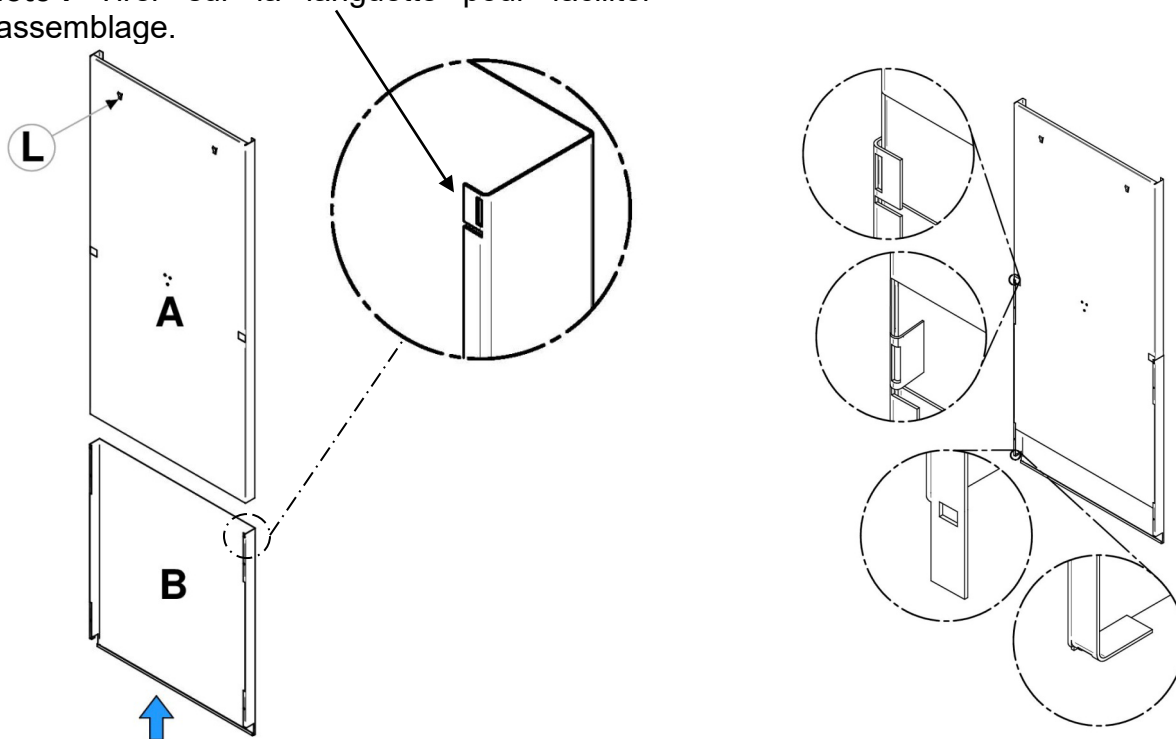
## ATTENTION

- NE PAS COUPER OU TAILLER CETTE PROTECTION MURALE.
- AUCUN MATÉRIAU COMBUSTIBLE NE DEVRAIT TOUCHER LA SURFACE DE CETTE PROTECTION MURALE.
- NE PAS OBSTRUER OU BLOQUER L'ESPACE DANS LE HAUT ET LE BAS DE LA PROTECTION MURALE.
- LORSQUE LES DÉGAGEMENTS POUR UN APPAREIL DE CHAUFFAGE SONT RÉDUITS, LES MATÉRIEAUX COMBUSTIBLES DERRIÈRE LA CHEMINÉE POURRAIENT NéCESSITER UNE PROTECTION SUPPLÉMENTAIRE. UN DÉGAGEMENT MINIMUM DE 2" (50MM) EST REQUIS ENTRE LE SYSTÈME D'ÉVACUATION DE L'APPAREIL ET LA PROTECTION MURALE.
  - Pour réduire les dégagements, utilisez un tuyau double paroi ou un tuyau simple paroi combiné avec un écran pare-chaueur.
  - Certaines marques de tuyaux double paroi peuvent être installées aussi près que 5" d'un mur vertical.
  - Certains tuyaux simple paroi offerts par SBIHA offrent un dégagement aussi bas que 5", lorsqu'installés avec un écran pare-chaueur approuvé.

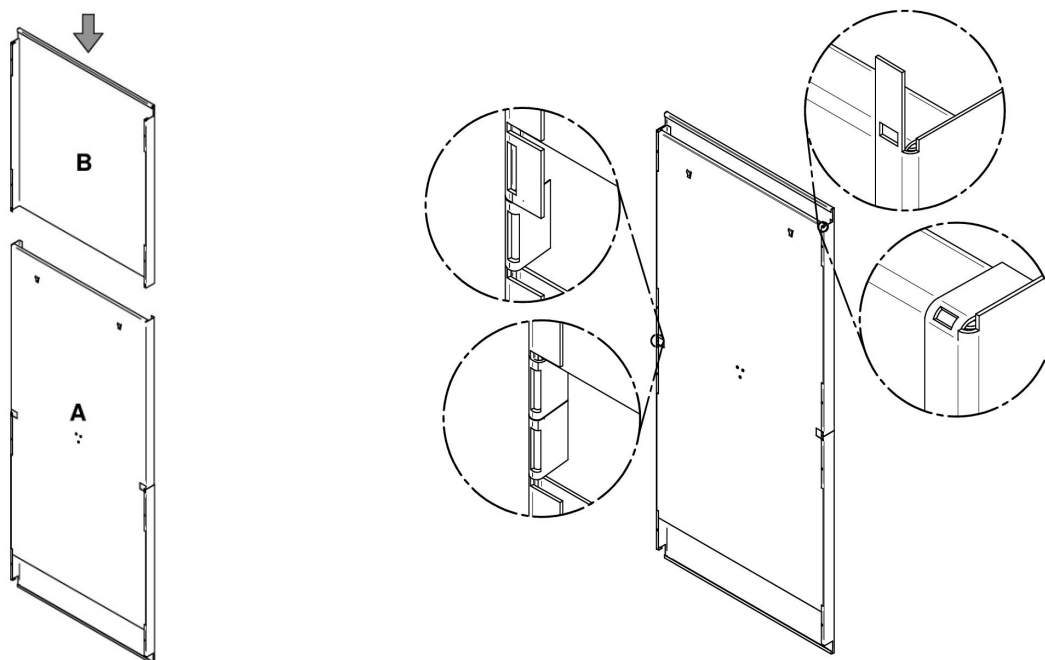
### 6. ÉTAPES D'ASSEMBLAGE (AC02762 OU AC02713)

1. Positionner le panneau intérieur (A) avec les attaches clip (L) vers le haut.
2. Glisser le panneau de finition (B) à partir du bas du panneau (A) jusqu'au centre.
3. Sécuriser le système modulaire en rabattant les languettes au milieu et au bas du panneau (B).

**Note :** Tirer sur la languette pour faciliter l'assemblage.



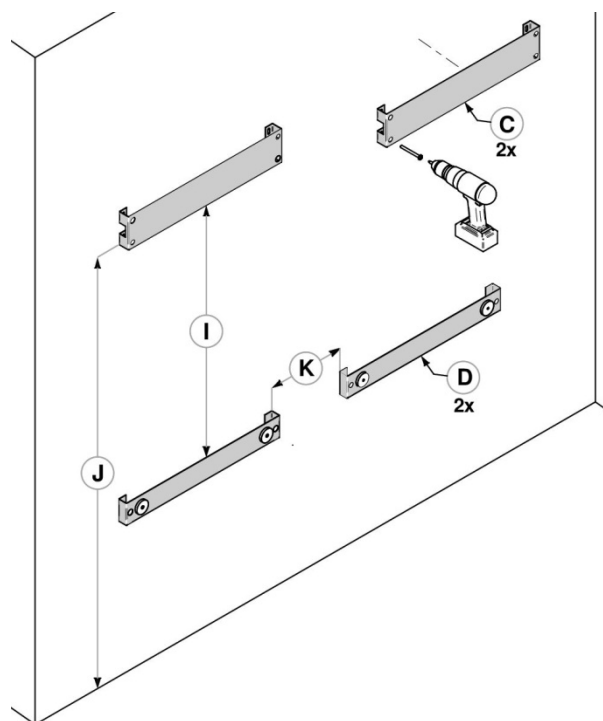
4. Glisser un autre panneau de finition **(B)** à partir du haut du panneau **(A)**.
5. Sécuriser l'ensemble en rabattant la partie du haut et du bas du panneau **(B)**.
6. Répéter les mêmes actions avec le second panneau **(A)**.



## 7. INSTALLATION DES SUPPORTS AU MUR.

### 7.1 AC02762

1. Positionner les supports muraux du haut **(C)** en respectant les dégagements. Référez-vous au tableau de la page suivante.
2. Fixer les supports **(C)** au moyen d'ancrages et de vis.
3. Les supports du bas **(D)** doivent être centrés et distancés d'environ 35 po. (890 mm) des supports muraux du haut **(C)**.
4. Positionner et fixer les supports du bas **(D)** au moyen d'ancrages et de vis.



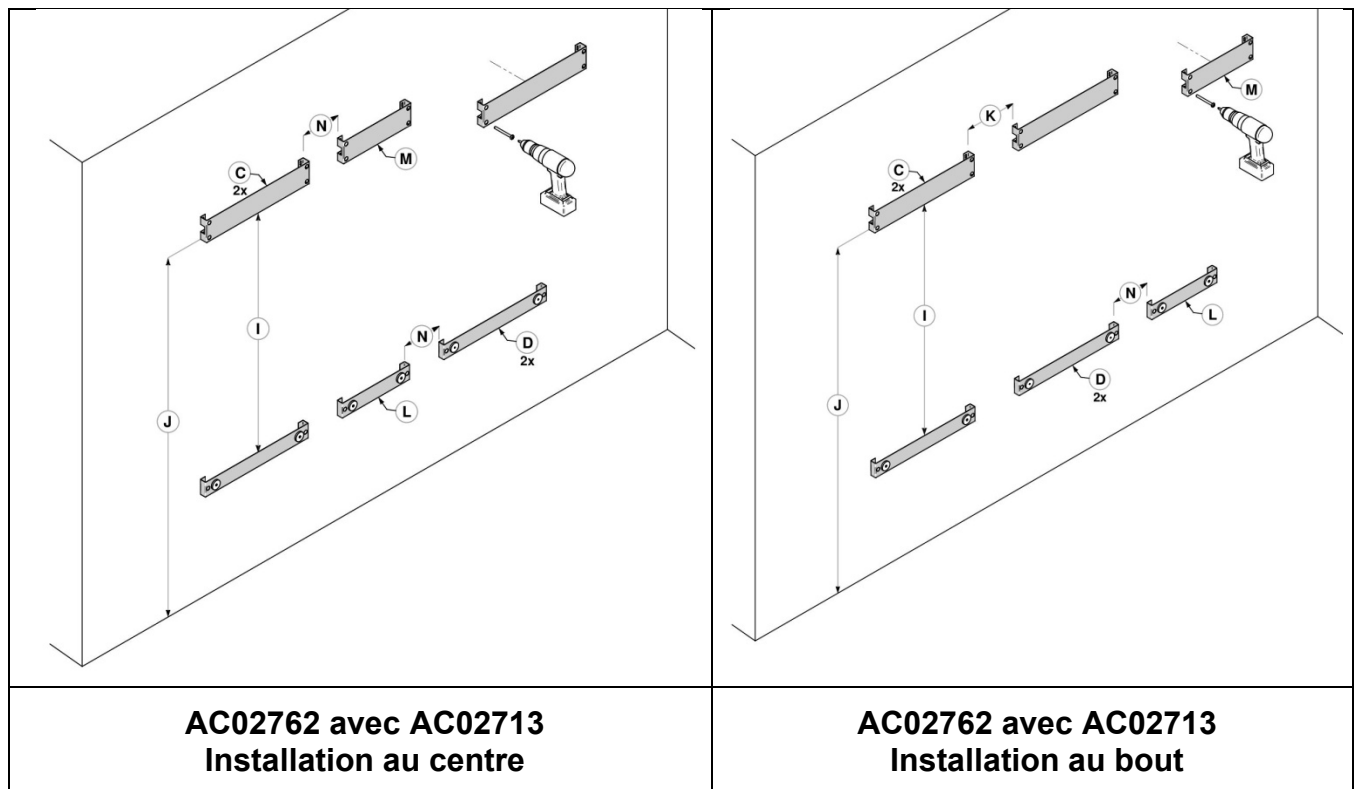
Installation des supports de l'AC02762

DÉGAGEMENTS	MESURES		
PLANCHER-ÉCRAN	I	J	K
1"	35"	47"	7"
2"	35"	48"	7"
3"	35"	49"	7"

## 7.2 AC02762 avec AC02713

L'extension de la protection murale peut s'installer entre les panneaux de la protection murale ou à côté de celle-ci.

1. Positionner les supports muraux du haut (**C**) et (**M**) en respectant les dégagements. Référez-vous au tableau suivant.
2. Fixer les supports (**C**) et (**M**) au moyen d'ancrages et de vis.
3. Les supports du bas (**D**) et (**L**) doivent être centrés et distancés d'environ 35". (890 mm) des supports muraux du haut (**C**) et (**M**).
4. Positionner et fixer les supports du bas (**D**) et (**L**) au moyen d'ancrages et de vis.



DÉGAGEMENTS PLANCHER-ÉCRAN	MESURES			
	I	J	K	N
1"	35"	47"	7"	5 1/4"
2"	35"	48"	7"	5 1/4"
3"	35"	49"	7"	5 1/4"

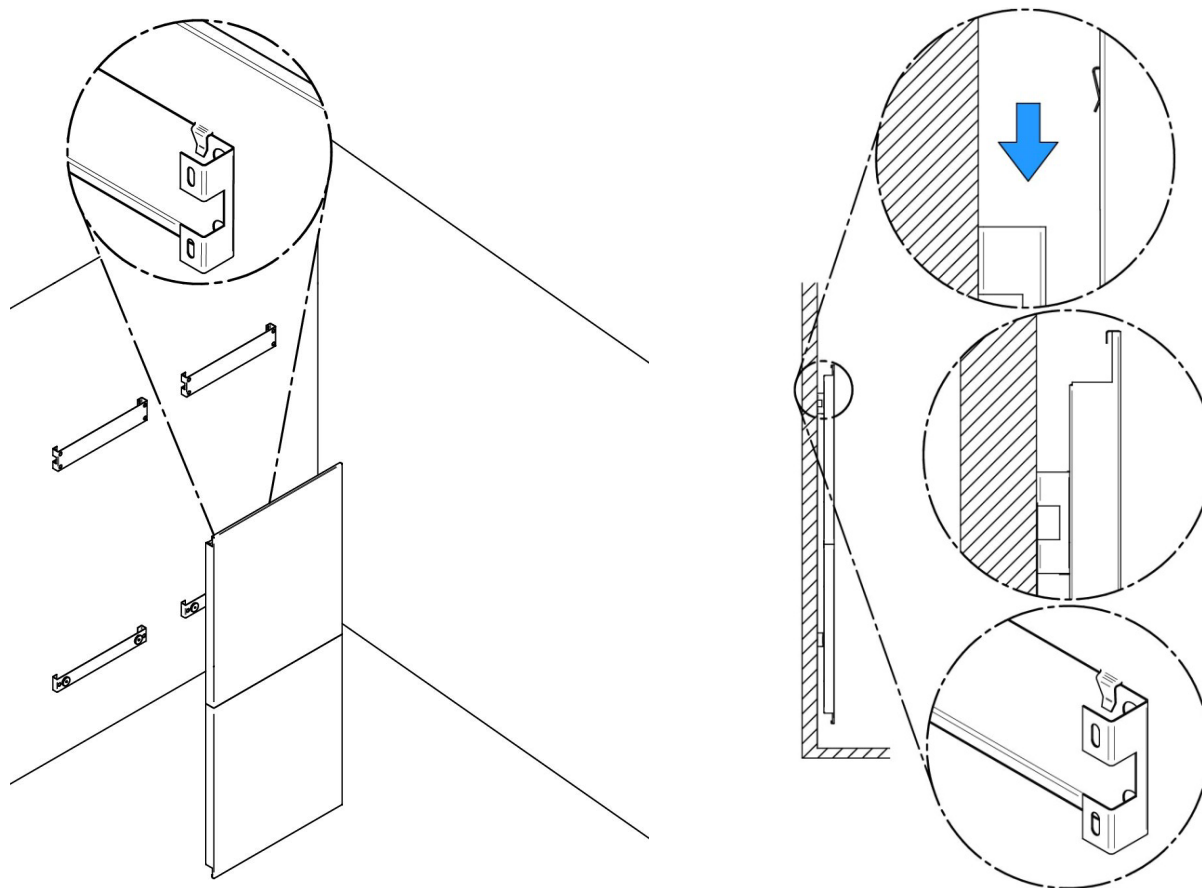
### ATTENTION

LES MESURES DES TABLEAUX PRÉCÉDENTS SONT DONNÉES À TITRE DE RÉFÉRENCE SEULEMENT AFIN DE FACILITER LE POSITIONNEMENT DES SUPPORTS MURAUX. LES DÉGAGEMENTS DE LA SECTION 5 « DÉGAGEMENTS POUR L'INSTALLATION DE LA PROTECTION MURALE » ONT PRÉSÉANCE ET DOIVENT ÊTRE RESPECTÉS EN TOUT TEMPS.



## 8. INSTALLATION DES PANNEAUX

Accrocher les panneaux assemblés sur le support du haut. Pousser sur le panneau jusqu'à ce qu'il touche aux aimants du support du bas.



### ATTENTION

**LORSQU'INSTALLÉS, LES PANNEAUX DOIVENT ÊTRE CÔTE À CÔTE, SANS AUCUN ESPACE ENTRE LES DEUX.**